

Project Note

Chassis für Laborautomat mit Simulation entwickelt

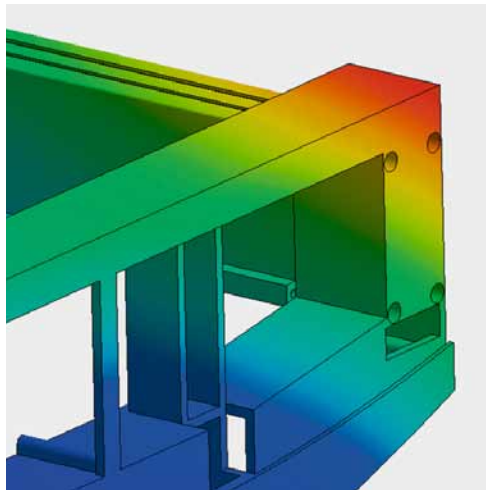
Zühlke unterstützt den Kunden bei der Entwicklung eines Chassiskonzeptes für neue Laborautomaten. Mithilfe von Simulation gelingt es, die Steifigkeit des Chassis zu erhöhen und gleichzeitig das Gewicht zu reduzieren.

Aufgabe

Die Tecan Schweiz AG ist ein führender Anbieter von Geräten für die Laborautomation. Das Unternehmen bringt eine neue Gerätegeneration mit einer deutlich erhöhten Handling-Genauigkeit auf den Markt. Zühlke unterstützt den Kunden bei der Konzeption und Entwicklung des Chassis. Der Fokus liegt auf einer höheren Steifigkeit bei geringerem Gesamtgewicht. Eine konstruktionsbegleitende FEM-Simulation unterstützt und beschleunigt die Entwicklung.

Umsetzung

In Zusammenarbeit mit dem Kunden definiert Zühlke die Spezifikationen für das Chassis sowie die verschiedenen Lastfälle. Simulationsspezialisten erarbeiten daraufhin mehrere Grobkonzepte für die Architektur und bewerten diese. Erste CAD-Modelle des Chassis werden erstellt und über eine direkte Schnittstelle ins FEM-Programm importiert. Detaillierte Berechnungen liefern genauere Erkenntnisse über das Verhalten der Struktur unter den entsprechenden Betriebslasten. In mehreren Schritten wird die Konstruktion optimiert und ausgearbeitet. Dieses iterative Vorgehen wird durch das Zusammenwirken zwischen Simulations- und CAD-Modell unterstützt. Das Verhalten der Prototypen zeigt zum Schluss eine gute Übereinstimmung mit den Ergebnissen aus dem Simulationsmodell.



Technische Daten

ANSYS

Pro/ENGINEER

Kundennutzen

- Zühlke unterstützt die Entwicklung vom Konzept bis zum ersten Prototypen mit Know-how zu Berechnung und FEM-Simulationen.
- Das Verhalten des Chassis bei unterschiedlichen Lastfällen kann schon vor dem ersten realen Prototypen virtuell analysiert werden – die Entwicklungskosten sinken.
- Die konstruktionsbegleitende Simulation führt zu einer effizienten und effektiven Entwicklung. Teure Iterationsloops können vermieden werden.

Zühlke Engineering AG
Wiesenstrasse 10a
8952 Schlieren (Zürich)
Schweiz

Telefon +41 44 733 6611
Telefax +41 44 733 6612
zuerich@zuehlke.com
www.zuehlke.com

© Zühlke