

Project Note

AlpView: Freude am Planen

Über 250 Anwender planen bei Alstom die Auslegung von Kraftwerken mit der Software ALPRO. Zühlke portiert das Data Management dieser Software auf .NET und verbessert gleichzeitig die bestehende Version.

Aufgabe

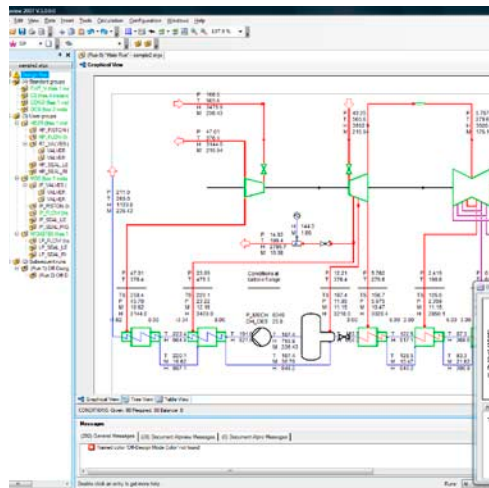
Wenn ein Kraftwerk optimal ausgelegt ist, spart der Betreiber viel Geld. Die Kraftwerk-Ingenieure von Alstom verwenden für diese Arbeit die Software ALPRO. Sie erfasst das Schema des Kraftwerks mit allen physikalischen Parametern grafisch und berechnet damit den Wirkungsgrad.

Alstom entschließt sich, diese Software basierend auf der .NET Technologie neu entwickeln zu lassen, da das Data Management veraltet und seine Wartung teuer ist. Zühlke kennt diesen Teil des Programms und wird deshalb mit der Migration beauftragt. Gleichzeitig entwickeln Zühlke Ingenieure die bestehende Software entsprechend den Anforderungen von Alstom weiter.

Umsetzung

Zühlke pflegt seit vielen Jahren das Data Management von ALPRO mit dem Namen AlpView und kennt die Software deshalb genau. Dank diesem Technologie- und Domänen Know-how kann das Team sehr schnell einen .NET Prototypen von AlpView erstellen. In enger Zusammenarbeit mit Alstom wird AlpView anschließend innerhalb eines Jahres komplett neu programmiert. In der neuen Software kann Alstom Änderungen selber konfigurieren, vorher mussten alle Anpassungen extern programmiert werden.

Parallel zur Neuentwicklung pflegen Alstom und Zühlke die bestehende Software, da die Anwender laufend Verbesserungswünsche einbringen und nicht auf die neue Version warten können. Der Fortschritt der Arbeiten an beiden Softwareversionen wird laufend überwacht und die Aufgaben für Alstom und Zühlke periodisch vereinbart.



Technische Daten

Prozess:
RUP

Sprache:
C#

Werkzeuge:
Visual Studio,
Infragistics,
XML,
Developer Express

Plattform:
Windows

Kundennutzen

- Zühlke realisiert die Anwendung äußerst effizient, da die Grundlagen bekannt sind.
- Der Kunde profitiert vom Einsatz der Zühlke Spezialisten, die es ermöglichen, gleichzeitig die vorhandene Software weiter zu entwickeln und die Migration wie geplant durchzuführen.
- Von der Risikoabschätzung bis zur Lieferung der fertigen Software bietet Zühlke das Know-how aus einer Hand.

Zühlke Engineering AG
Wiesenstrasse 10a
8952 Schlieren (Zürich)
Schweiz

Telefon +41 44 733 6611
Telefax +41 44 733 6612
info@zuehlke.com
www.zuehlke.com